

# Предельный выключатель *liquiphant T FTL 260*

## Вибрационный предельный выключатель для жидкостей



### Применение

Liquiphant предназначен для определения предельного уровня жидкостей в емкостях или трубопроводах.

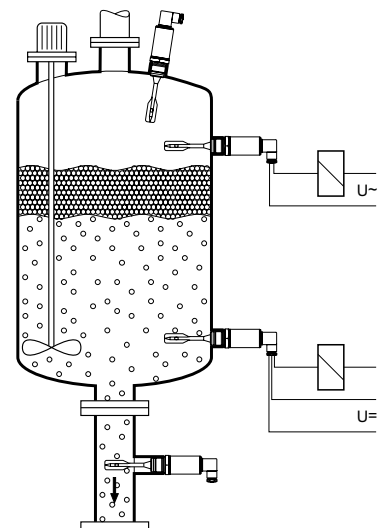
Он может использоваться как альтернатива поплавковым датчикам, а также где образуются отложения, турбулентная среда, присутствуют пузырьки газа.

### Особенности и преимущества

- Лаконичная компактная конструкция, легко устанавливаемая в местах с ограниченным пространством
- Прочный корпус из нержавеющей стали
- Простота контроля состояния
- Простота подключения разъема

### Измерительная система

Liquiphant FTL 260 компактный предельный выключатель, который можно непосредственно подключить к контакторам, клапанам или программируемым логическим контроллерам (ПЛК).



Endress + Hauser

Nothing beats know-how



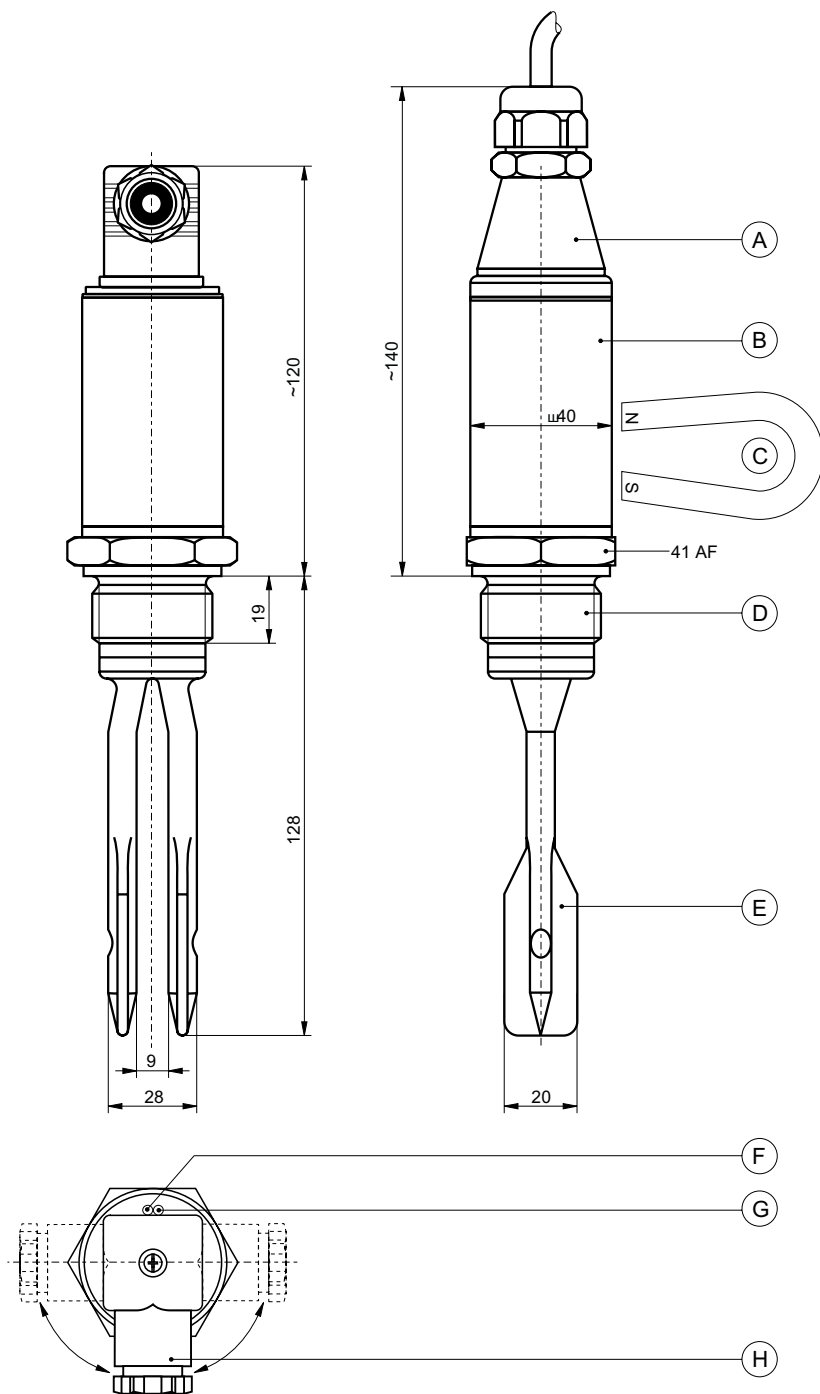
## Принцип действия и Габаритные размеры

Симметричная вибрационная вилка колеблется на ее резонансной частоте, которая изменяется при погружении вилки в жидкость. Изменение частоты регистрируется электроникой и преобразуется в выходной сигнал.

Liquiphant FTL 260 может работать с разным алгоритмом срабатывания (минимума или максимум безопасности), т.е. электронный переключатель срабатывает при достижении предельного уровня, в случае сбоя или пропадания питания.

Максимум		Минимум	
☀️ • зеленый	☀️ ☀️ зел красн	☀️ • зелен.	☀️ ☀️ зел. красн.

Рисунок показывает срабатывание электронного ключа и светодиода в зависимости от уровня безопасности



A Электрическое подключение с разъемом и кабельным вводом Pg 11 (IP 65 / 67) или с установленным кабелем (IP 68). Алгоритм срабатывания определяется схемой подключения

B Корпус из нерж. стали

C Проверка работы при поднесении магнита к корпусу

D Варианты подключения к процессу:  
G 1 A (паралл.)  
1 - 11<sup>1</sup>/<sub>2</sub> NPT (суж.)  
R 1 (сужающ.)  
из нерж. стали

E Целая вилка из нерж. стали

F Зеленый светодиод:  
"Рабочий режим"

G Красный светодиод:  
режим включения  
"Цепь разомкнута"

H Разъем можно повернуть на ± 90°

Размеры в мм  
100 мм = 3.94 дюйма  
1 дюйм = 25.4 мм



# Технические данные

## Выход, AC версия

Питающее напряжение	Напряжение 19 ... 253 В, 50 / 60 Гц, потребление тока макс. 4 мА
Подключаемая нагрузка (нагрузка, коммутируемая через тиристор в цепи питания)	Короткое замыкание (40 мс): макс. 1.5 А; макс. 375 ВА при 250 В или макс. 36 ВА при 24 В (без защиты от короткого замыкания) Постоянная: макс. 87 ВА при 250 В (350 мА), макс. 8.4 ВА при 24 В (350 мА) мин. 2.5 ВА при 250 В (10 мА), мин. 0.5 ВА при 24 В (20 мА) Падение напряжения на FTL 260: макс. 12 В Остаточный ток: макс. 4 мА при открытом тиристоре

## Выход, DC версия

Питающее напряжение	10 ... 55 В, нестаб. макс. 1.7 В, 0 ... 400 Гц, потребляемый ток. 15 мА, защита от обратной полярности
Подключаемая нагрузка (нагрузка, коммутируемая через PNP-переход транзистора)	Короткое замыкание (1 мс): макс. 1 А, макс. 55 В (защита от замыкания и перегрузки) Постоянная: макс. 350 мА макс. 0.5 мкФ при 55 В, макс. 1 мкФ при 24 В Остаточное напряжение: < 3 В (при закрытом транзисторе) Остаточный ток: < 100 мкА (при открытом транзисторе)

## Выход

Режим безопасности	Режим максимальной или минимальной безопасности
Состояние при сбое	Выход разомкнут
Время переключения	Ок. 0.5 с при погружении, ок. 1.0 с при выходе из продукта
Гистерезис	Ок. 4 мм при вертикальной установке

## Условия процесса

Ориентация	Любое требуемое положение
Окружающая температура	-40 °C ... +70 °C, см. также графики на стр. 3
Температура продукта	-40 °C ... +150 °C, см. также графики на стр. 3
Рабочее давление $p_e$	- 1 бар ... + 40 бар, см. также графики на стр. 3
Температура хранения	-40 °C ... +85 °C
Климатический класс	Защита согл. IEC 68, Часть 2-38, Рис. 2а
Степень защиты по EN 60529	С разъемом (кабельный ввод Pg 11) IP 65 / IP 67, с отрезком кабеля IP 68 (24 ч, 1.5 м)
Электромагнитная совместимость	Нанесением маркировки CE, Endress+Hauser подтверждает, что Liquiphant FTL 260 удовлетворяет всем действующим требованиям директив ЕС. Устойчивость к воздействию помех по EN 50082-2 (напряженность поля 10 В/м), Уровень собственных помех по EN 50081-1
Плотность продукта $\rho$	мин. 0,7 г/см <sup>3</sup>
Вязкость продукта $\nu$	до 10 000 мм <sup>2</sup> /с

## Механическая конструкция

Конструкция	Компактное исполнение
Габаритные размеры	См. габаритные размеры стр. 2
Вес	Ок. 0.45 кг
Материалы	Подключение к процессу и вибрационная вилка: нерж. сталь 1.4571, 1.4581 (AISI 316 Ti) Корпус: нерж. сталь 1.4404 (AISI 316 L), крышка корпуса: PPSU Разъем: PA, уплотнение разъема: эластомер Уплотнение подключения к процессу G 1 A: эластомер-волокно, без асбеста, устойчивое к маслам, растворителям, парам, слабым кислотам и щелочам
Подключение к процессу	Параллельная резьба G 1 A по DIN ISO 228/1 с уплотнением 33x39 по DIN 7603 Коническая резьба 1 - 11 <sup>1</sup> / <sub>2</sub> NPT по ANSI B 1.20.1 Коническая резьба R 1 по DIN 2999 Часть 1
Электрическое подключение	4-клеммный разъем по DIN 43 650-A, ISO 4400 с кабельным вводом Pg 11, для кабеля диаметром 6 ... 9 мм, макс. сечение жилы 1,5 мм <sup>2</sup> или 5 м установленного на заводе отрезка кабеля, 4 x 0.75 мм <sup>2</sup>

## Заказ

Структура заказа	См. структуру заказа стр. 3
Принадлежности	Шестигранный трубчатый ключ - код заказа 942 667-0000 Отвертка с магнитом - код заказа 942 910-0000
Дополнительная документация	Системная информация "Liquiphant" SI 007F/00/r

Представитель Endress+Hauser в Республике Беларусь:  
Белоргсинтез  
220020 Минск, ул.Пионерская 1 а  
тел. (017) 250 84 73, 228 50 42, 228 55 60  
факс (017) 250 85 83  
E-mail: belorg@infonet.by

Endress+Hauser  
GmbH+Co.  
Instruments  
International  
P.O. Box 22 22  
D-79574 Weil am Rhein  
Germany  
Tel. (076 21) 9 75-02  
Tx 7 73 926  
Fax (076 21) 9 753 45  
http://www.endress.com

Endress + Hauser

Nothing beats know-how

